



## Q gateway 5.5 direct

Das Q gateway 5.5 direct ist die optimale Lösung für den einfachen und kostengünstigen Umstieg von Q walk-by Anlagen auf Fernauslesung via QAMR.

Auch Neuanlagen sind jederzeit ausrüstbar. Das Gateway empfängt alle QUNDIS Messgeräte im C-Mode sowie OMS V3/V4 kompatible unidirektionale Fremdzähler im direkten Empfangsbereich. Insgesamt können bis zu 1.000 Messgeräte\* pro Gateway empfangen werden.

Das Gerät ist bereits werkseitig mit einer SIM-Karte ausgestattet. Sie verwalten alle Konfigurationsvorgänge des Gateways über die QSMP.

Q gateway 5.5 direct vom Typ RNG5 xxxT 2xxx sind batteriebetrieben. Für tägliche Auslesung steht eine netzbetriebene Version RNG5 xxxT 1xxx zur Verfügung.

Neben der Gehäusevariante für den Indoorbereich bieten wir mit der Gehäusevariante für rauhe Umgebungsbedingungen eine höhere Schutzart IP65 an.

\* Details entsprechend den Leistungsbeschreibungen für Gateway Service Dienstleistungen

## Funktionen

---

Q gateway 5.5 direct stellt eine Lösung dar, die eine vollautomatisierte, sichere Internetverbindung mittels GPRS / EDGE / UMTS / HSPA-Netzwerk und sichere Funkvernetzung im intelligenten Zähler-Subsystem unterstützt.

Verbrauchsdatenspeicherung, intelligentes Zählermanagement und Zählerkontrolle, Q gateway 5.5 direct Konfigurationen und Diagnose werden ferngesteuert und durch einfache Verwendung des Web-Browsers in Ihrem Büro durch die cloudbasierte Q SMP Software für Endgeräte umgesetzt.

Gateways vom Typ RNG5 xxxT 2xxx erreichen allein durch die Verwendung der Hochleistungsbatterien in Kombination mit dem extrem niedrigen Stromverbrauch eine Einsatzdauer von mehr als 5 Jahren. Durch die umfangreichen unterstützten Funktionen wird das Q gateway 5.5 direct zur ultimativen Lösung bei Anwendungen und Projekten, die vollständige Energieautonomie erfordern.

Das System trägt zu einer erheblichen Ersparnis von Zeit, Aufwand und Kosten bei und die Qualität des Services führt zur Steigerung der Kundenzufriedenheit.

Erledigen Sie alles vom Büro aus...

## Typenübersicht

---

Typ*	Stromversorgung	Typ*	Gehäusevariante
RNG5 xxxT 2xxx	Batterie	RNG5 xx2T xxxx	Indoor
RNG5 xxxT 1xxx	Netzanschluss	RNG5 xx1T xxxx	für rauhe Umgebungsbedingungen

\* x = beliebiger Optionscode

## Hauptmerkmale

---

- ▶ Wireless M-Bus 868 MHz
- ▶ Hervorragende ISM-Funkempfindlichkeit
- ▶ Quad-Band GSM 900, 1.800 MHz / UMTS 900, 2.100 MHz
- ▶ Sicherer mobiler Datentransfer im ISM- und GSM-Band
- ▶ Höchstmögliche Drahtloskonnektivität durch nationales und internationales Roaming
- ▶ Automatische Auswahl des optimalen Netzwerks garantiert maximale Einsatzdauer
- ▶ Batteriebetrieb, 5 Jahre Einsatzdauer (abhängig vom Betriebsszenario)
- ▶ Geräte-integrierte GSM- & ISM-Antennen
- ▶ Vorinstallierte SIM-Karte und Selbstkonfiguration von Schlüsselparametern
- ▶ Wandmontage im Innenbereich
- ▶ Einfache Installation am Standort
- ▶ Verwaltung über Q SMP (QUNDIS Smart Metering Platform)

## Allgemeine Informationen und Benutzeroberflächen

---

- ▶ LC-Display
- ▶ Zweifarbige optische LED-Anzeige (rot/grün)
- ▶ Signalgeber: 4 kHz, 75 dB

## Technische Daten

### ISM-Ausführung

Wireless M-Bus - unterstützter Mode	C/T-Mode (EN13757-4)
Ausgangsleistung	max. 14 dBm
RSSI-Signalstärkemessung	ja
AES-Verschlüsselung	128 bit
Frequenzband	(868,95 +/- 0,25) MHz

### Mobile GPRS / EDGE / UMTS / HSPA-Ausführung

GSM	Frequenzbänder Ausgangsleistung	900 MHz Klasse 2 (1 W)	1.800 MHz Klasse 4 (2 W)
UMTS	Frequenzbänder Ausgangsleistung	900 MHz Klasse 3 (2 W)	2.100 MHz Klasse 4 (2 W)
GSM- & ISM-Antenne		Vollintegrierte hochleistungsfähige ISM- und GSM-Antennen	

### Versorgung Typ RNG5 xxxT 2xxx

Batterietyp	Lithium-Metall (nicht aufladbar)
Betriebsspannung	3,0 V
Batterielebensdauer	5 Jahre Garantie (abhängig vom Betriebsszenario); austauschbar

### Versorgung Typ RNG5 xxxT 1xxx

Bemessungsspannung	AC 100..240 V 50/60 Hz
--------------------	------------------------

### Abmessungen

Dimensions	203 mm x 209 mm x 58,5 mm
Gewicht	RNG5 xxxT 2xxx 1105 g RNG5 xxxT 1xxx 691 g
Gehäuse	Kunststoff PC/ABS
Montage	Wandmontage mit 2x Ø4 mm-Schrauben und Dübeln

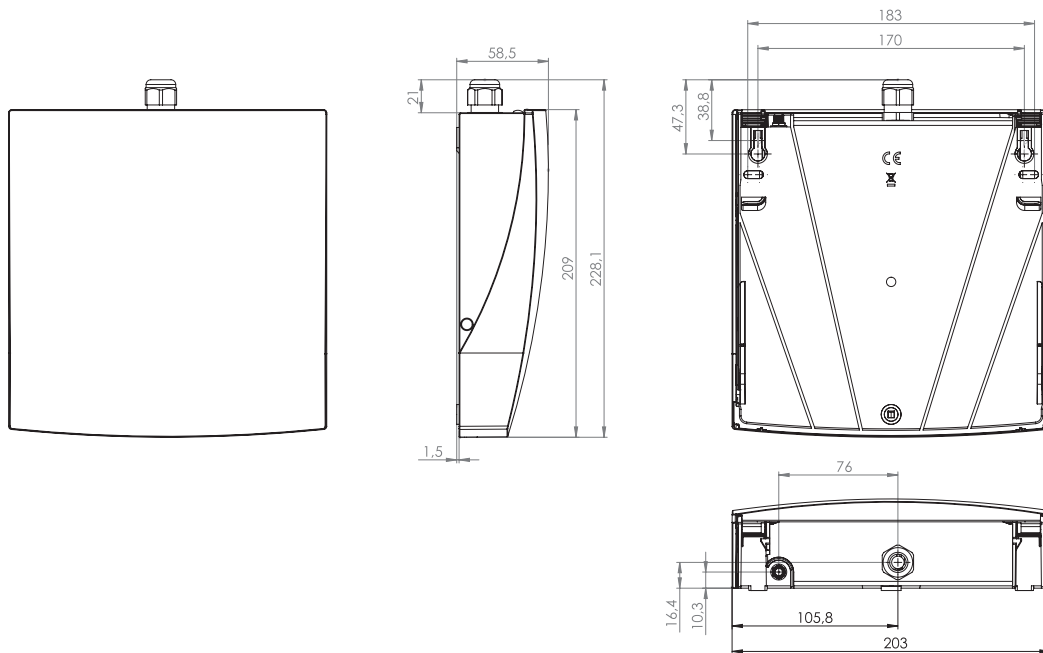
### Umgebungsbedingungen

Transport	-25 °C bis +70 °C, Relative Luftfeuchte: max. 95 %, ohne Betauung
Lagerung	-5 °C bis +45 °C, Relative Luftfeuchte: max. 95 %, ohne Betauung
Einsatz	-5 °C bis +45 °C, Relative Luftfeuchte: max. 95 %, ohne Betauung

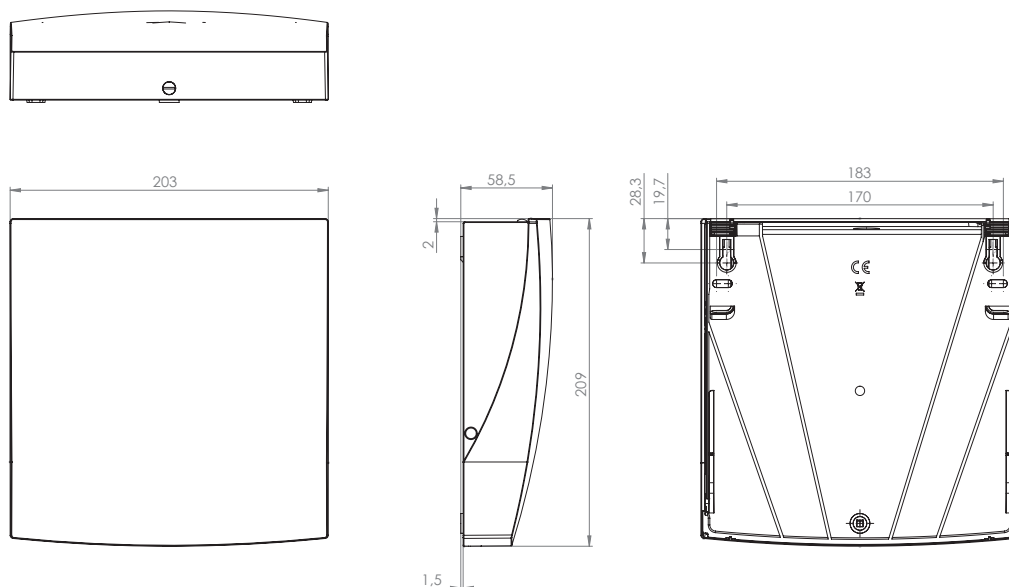
### Standards und Normen

CE-Konformität	ja
Schutzart	RNG5 xx2T xxxx IP 42 RNG5 xx1T xxxx IP 65
Schutzklasse	RNG5 xxxT 2xxx III RNG5 xxxT 1xxx II
Elektromagnetische Kompatibilität	EN 301 489-1, EN 301 489-3
Sicherheit	EN 62 368-1, EN 62311
Typengeprüft und konform mit	RED- Richtlinie, RoHS

## Maßzeichnung Typ RNG5 xxxT 1xxx



## Maßzeichnung Typ RNG5 xxxT 2xxx



✉ **QUNDIS GmbH**  
Sonnentor 2  
99098 Erfurt/Germany  
☎ +49 (0) 361 26 280-0  
☎ +49 (0) 361 26 280-175  
✉ info@qundis.com  
**www.qundis.com**

Die Informationen in diesem Datenblatt enthalten lediglich allgemeine Beschreibungen bzw. Leistungsmerkmale, welche im konkreten Anwendungsfall nicht immer in der beschriebenen Form zutreffen bzw. welche sich durch Weiterentwicklung der Produkte ändern können. Die gewünschten Leistungsmerkmale sind dann verbindlich, wenn sie bei Vertragsabschluss ausdrücklich vereinbart sind.  
© 2019 QUNDIS GmbH. Änderungen vorbehalten