



Elektronischer Wasserzähler

WFC3x
WFH3x

Elektronischer netzunabhängiger Zähler zur Bestimmung des Wasserverbrauchs in autonomen Wasserversorgungsanlagen.

Speichern und Anzeigen des kumulierten Werts an einem wählbaren Stichtag.

Ausführungen als Einstrahlzähler in Kompaktbauweise.

Nenndurchfluss für Einstrahlzähler 1,5 m³/h und 2,5 m³/h.

Der elektronische Wasserzähler ist eine Komponente des Systems Q AMR und kann über eine IrDA-Schnittstelle ausgelesen und parametrierbar werden.

Anwendung

Der elektronische Wasserzähler wird zur Messung von Wassermengen eingesetzt. Hauptanwendungsgebiete sind Wasserversorgungsanlagen, in denen das Wasser an mehrere Verbraucher individuell abgegeben wird.

Dies ist sinnvoll in:

- Mehrfamilienhäusern
- Büro- und Verwaltungsbauten

Typische Anwender sind:

- Private Gebäudeeigentümer
- Wohnbaugenossenschaften
- Gebäudeservicefirmen
- Immobilienverwaltungen

Funktionen

- Messen des Wasserverbrauchs
- Kumulieren der Verbrauchswerte
- Speichern der kumulierten Verbrauchswerte am Stichtag
- Anzeigen der Verbrauchswerte
- Anzeigen der wichtigsten Betriebsdaten
- Selbstüberwachung mit Fehleranzeige
- Datenübertragung per Funk
- Leckageerkennung
- Parametrierung und Auslesung über optische Schnittstelle (IrDA-kompatibel) mit Handheld-Terminal möglich

Typenübersicht

Typenliste elektronischer Einstrahlkaltwasserzähler (max. Wassertemperatur 30 °C) Q AMR

Nenndurchfluss q_n	Einbaulänge [mm]	Anschlußgewinde ["]	Kommunikation	Typenbezeichnung **
1,5 m ³ /h	80	G ³ / ₄	Funk 868 MHz	WFC36.D080
1,5 m ³ /h	110	G ³ / ₄	Funk 868 MHz	WFC36.D110
2,5 m ³ /h	130	G1	Funk 868 MHz	WFC36.E130

** Kurzbezeichnung

Typenliste elektronischer Einstrahlwarmwasserzähler (max. Wassertemperatur 90 °C) Q AMR

Nenndurchfluss q_n	Einbaulänge [mm]	Anschlußgewinde ["]	Kommunikation	Typenbezeichnung **
1,5 m ³ /h	80	G ³ / ₄	Funk 868 MHz	WFH36.D080
1,5 m ³ /h	110	G ³ / ₄	Funk 868 MHz	WFH36.D110
2,5 m ³ /h	130	G1	Funk 868 MHz	WFH36.E130

** Kurzbezeichnung

Typenliste elektronischer Einstrahlkaltwasserzähler (max. Wassertemperatur 30 °C)

Nenndurchfluss q_n	Einbaulänge [mm]	Anschlußgewinde ["]	Kommunikation	Typenbezeichnung **
1,5 m ³ /h	80	G ³ / ₄	IrDA	WFC37.D080
1,5 m ³ /h	110	G ³ / ₄	IrDA	WFC37.D110
2,5 m ³ /h	130	G1	IrDA	WFC37.E130

** Kurzbezeichnung

Typenliste elektronischer Einstrahlwarmwasserzähler (max. Wassertemperatur 90 °C)

Nenndurchfluss q_n	Einbaulänge [mm]	Anschlußgewinde ["]	Kommunikation	Typenbezeichnung **
1,5 m ³ /h	80	G ³ / ₄	IrDA	WFH37.D080
1,5 m ³ /h	110	G ³ / ₄	IrDA	WFH37.D110
2,5 m ³ /h	130	G1	IrDA	WFH37.E130

** Kurzbezeichnung

Typenliste Zubehör

Zubehörteil	Beschreibung, Lieferumfang	Typenbezeichnung
Zählerersatzstück	Für Einbaulänge 80 mm, Außengewinde 3/4"	WFZ.R80
Zählerersatzstück	Für Einbaulänge 110 mm, Außengewinde 3/4"	WFZ.R110
Zählerersatzstück	Für Einbaulänge 130 mm, Außengewinde 1"	WFZ.R130
Verschraubung	Überwurfmutter 3/4", Außengewinde 1/2"	WFZ.R2
Verschraubung	Überwurfmutter 1", Außengewinde 3/4"	WFZ.R2-1
Pressverschraubung	Überwurfmutter 3/4", Cu-Innenanschluss 15mm	WFZ.P2
Pressverschraubung	Überwurfmutter 1", Cu-Innenanschluss 22mm	WFZ.P2-1
Auslesetool	Auf Anfrage	
Parametrier- und Diagnosesoftware	Parametrier- und Diagnosesoftware für PC auf CD	ACT20
Programmierstick	Tool zum Auslösen der Funk-Installationstelegramme	WFZ.PS

Bestellung

Zur Bestellung sind die Typenbezeichnungen gemäß Typenübersicht anzugeben. Standardmäßig ist der elektronische Wasserzähler mit einer IrDA-Schnittstelle ausgerüstet.

Wird ein anderer Stichtag als der 31. Dezember gewünscht, so ist bei der Bestellung die Typenbezeichnung mit dem gewünschten Monat zu ergänzen (grundsätzlich ist immer der letzte Tag eines Monats der Stichtag).

Bestellbeispiel für einen Kaltwasserzähler mit **110** mm Einbaulänge und 30. April als Stichtag: **WFC36.D110, Stichtag: April**

Technik

Messprinzip

Der Zähler arbeitet nach dem Einstrahl-Messprinzip. Der durchfließende Wasserstrom strömt ein Flügelrad tangential an, dessen Drehzahl magnetisch über einen GMR-Sensor abgetastet wird.

Speichern der Verbrauchswerte

Die Wasserverbrauchswerte werden laufend aufsummiert. Am nächstfolgenden Stichtag wird um 23.59 Uhr der aktuelle Stand abgespeichert.

Der Stichtag ist im Werk programmierbar; serienmäßig ist der 31. Dezember eingegeben (siehe auch Abschnitt «Bestellung»).

Gleichzeitig mit der Abspeicherung des Jahresverbrauchs berechnet der Wasserzähler eine Kontrollzahl. Selbstleser müssen diese Kontrollzahl zusammen mit dem abgelesenen Stichtagswert der Auswertestelle mitteilen; damit kann das korrekte Ablesen der Anzeige überprüft werden.

Der abgespeicherte Stichtagswert bleibt ein Jahr lang erhalten.

Anzeige

Der Wasserzähler hat eine rollierende Anzeige; diese umfasst folgende Werte und Größen:

- Kumulierter Wasserverbrauch seit Inbetriebnahme des Wasserzählers
- Segmenttest

Mit Hilfe der Parametriertools lassen sich folgende Anzeigeschritte individuell zuschalten:

- Kumulierter Wasserverbrauch zum letztem Stichtag
- Stichtagsdatum
- Kontrollzahl
- Aktueller Durchfluss
- Fehleranzeige (siehe auch folgender Abschnitt)

Angezeigte Größen sind m^3 und m^3/h .

Standardanzeige ist der kumulierte Wasserverbrauch seit Inbetriebnahme des Wasserzählers.

Fehlermeldungen

Der Wasserzähler überwacht sich selbst und zeigt festgestellte Fehler im Display an. Im Falle einer Leckage im Rohrleitungssystem beginnt der Flussrichtungspfeil im Zählerdisplay nach 60 Minuten zu blinken.

Ausführung

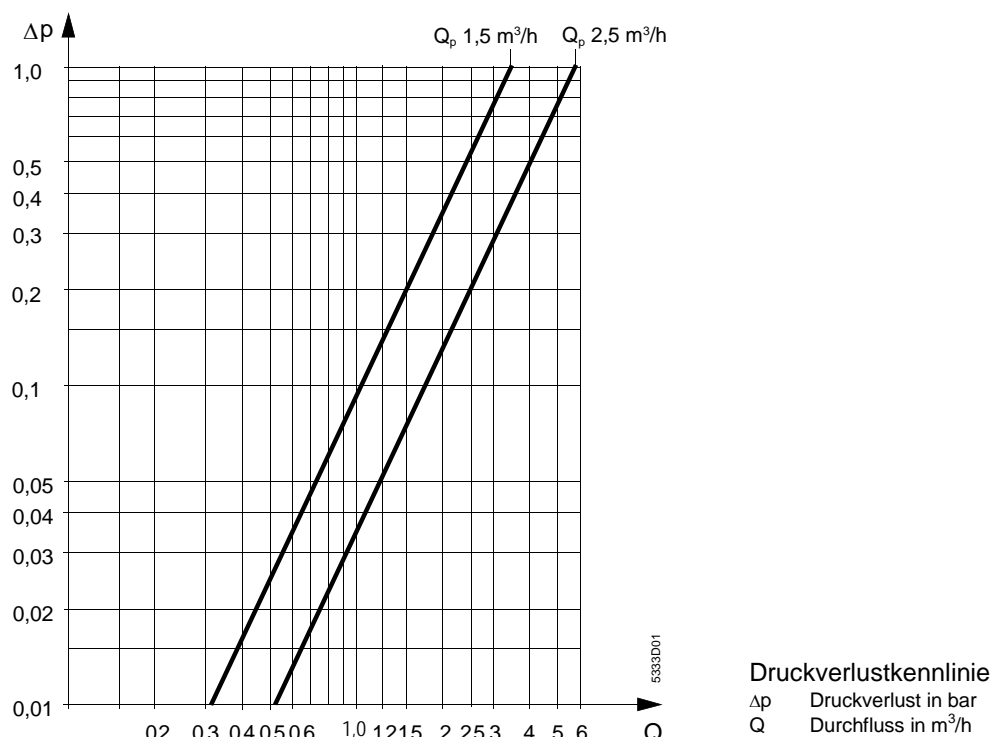
Der Aufputzzähler besteht aus der Armatur sowie dem Rechenwerk. Die Armatur wird mit Verschraubungen in die Rohrleitung eingebaut. Sie besteht aus Messing und enthält die Messkammer mit dem Einstrahl-Flügelradgeber. Der Einlassstutzen enthält ein Sieb, um größere Schmutzteile abzufangen.

Der Wasserzähler ist als Kompaktgerät ausgeführt.

Rechenwerk

Das Rechenwerk enthält die Elektronik sowie die achtstellige Anzeige (LCD). Die Betriebsspannung von DC 3 V wird von einer Lithiumbatterie geliefert. Unterhalb der Anzeige liegt eine IrDA-Schnittstelle zum automatischen Auslesen der Zählerwerte. Das Rechenwerk ist auf dem Volumenmessteil um 360° drehbar.

Bemessung



Montagehinweise

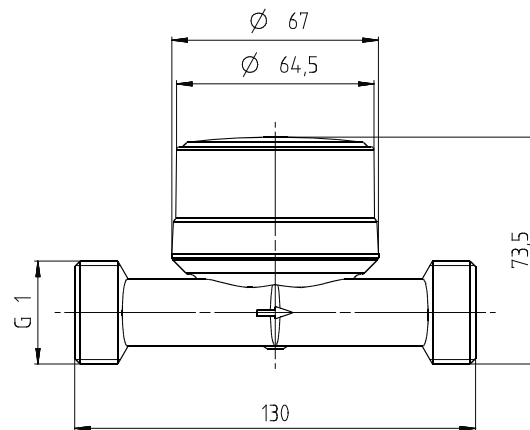
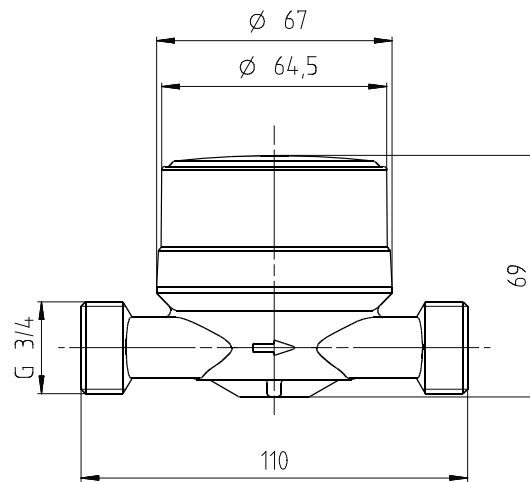
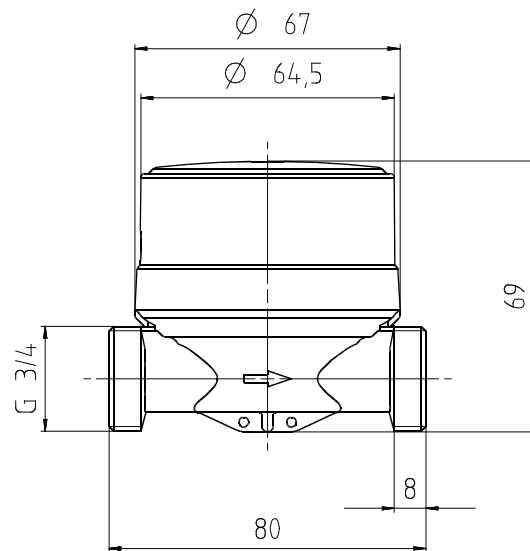
- Die örtlichen Vorschriften für den Einsatz von Wasserzählern (Montage, Plombierung, Betrieb usw.) sind zu beachten
- Zum Ablesen und für den Service muss der Wasserzähler gut zugänglich sein
- Vor dem Gerät ist am Einlauf eine Beruhigungsstrecke zu empfehlen:
 - 150 mm bei den Einbaulängen 80 mm und 110 mm
 - 200 mm bei der Einbaulänge 130 mm
- Wird das Gerät erst bei der Inbetriebnahme eingesetzt, so kann vorerst das Zählerersatzstück montiert werden
- Vor dem Einbau des Zählers ist die Rohrleitung gut durchzuspülen; dazu ist das Zählerersatzstück zu montieren
- Beim Einbau ist das Durchflusszeichen – ein Pfeil auf dem Volumenmessteil – zu beachten
- Das Rechenwerk soll so gestellt werden, dass die Anzeige gut ablesbar ist
- Nach der Montage ist die Anlage mit Prüfdruck abzdrukken
- Die Rohrverschraubungen sind mit Plomben gegen unbefugten Zugriff zu schützen

Betriebshinweis

- Für die Nacheichung sind die lokalen Vorschriften zu beachten
- Zum Auslösen der Installationstelegramme sind die entsprechenden Parametriertools zu verwenden

Technische Daten

Metrologische Klasse (DIN ISO 4064/1)			
Horizontal	B		
Vertikal	B		
Durchflusswerte	1,5 m ³ /h	2,5 m ³ /h	
Minimaldurchfluss Q_{\min}	30 l/h	50 l/h	
Trenngrenze Q_t	120 l/h	200 l/h	
Nenndurchfluss Q_{nenn}	1500 l/h	2500 l/h	
Maximaldurchfluss Q_{\max}	3000 l/h	5000 l/h	
Anlaufwert horizontal	6 l/h	10 l/h	
Max. zulässiger Betriebsdruck	10 bar		
Einsatzgrenzen Volumenmessteil	1... 90 °C		
Verhalten bei zu hohem Durchfluss			
Durchfluss = 2 q_{\max}	linear		
Durchfluss > 2 q_{\max}	konstant		
Zulässige Umgebungstemperatur			
Transport und Lagerung	5...55 °C		
Betrieb	max. 55 °C		
Schutzart	IP 65		
Lebensdauer der Batterie	12 Jahre + 6 Monate (Lagerung)		
(Abhängig von der Belastung der Batterie)			
Anschlussgrößen und Masse	1,5 m ³ /h	1,5 m ³ /h	2,5 m ³ /h
Rohranschluss (Ein- und Ausgang)	¾"	¾"	1"
Einbaulänge	80 mm	110 mm	130 mm
Masse	0,55 kg	0,6 kg	0,7 kg



Die Informationen in diesem Datenblatt enthalten lediglich allgemeine Beschreibungen bzw. Leistungsmerkmale, welche im konkreten Anwendungsfall nicht immer in der beschriebenen Form zutreffen bzw. welche sich durch Weiterentwicklung der Produkte ändern können. Die gewünschten Leistungsmerkmale sind dann verbindlich, wenn sie bei Vertragsabschluss ausdrücklich vereinbart sind.

©2013 QUNDIS GmbH
 Änderungen vorbehalten